

Motherboard

TUF GAMING B550-PLUS WIFI II

Quick start guide

Кратко упътване за бърз старт

Stručná příručka

Quick Start-vejledning

Snelstartgids

Lühijuhend

Guide de démarrage rapide

Pikakäynnistysopas

Schnellstartanleitung

Οδηγός γρήγορης έναρξης

Beüzemelési útmutató

Guida Rapida

Panduan Ringkas

クイックスタートガイド

Жылдам іске қосу нұсқаулығы

빠른 시작 설명서

Greitos darbo pradžios vadovas

Ísa pamáçiba

Hurtigstartsveiledning

Guia de consulta rápida

Instrukcja szybkiej instalacji

Краткое руководство

Ghid de pornire rapidă

Guía de inicio rápida

Vodič za brzo korišćenje

Stručný návod na spustenie

Snabbstartsguide

คู่มือเริ่มตัวอย่างเร็ว

Hızlı Başlatma Kılavuzu

Hồðùng ðaãn khòuì ñoàng nhanh

Vodič za brzi početak rada

Стисле керівництво для

початку експлуатації

Vodnik za hitri začetek

دليل التشغيل السريع

راهنمای شروع سریع

Step 1

Install the CPU

Инсталирайте процесора

Instalace procesoru

Installeer CPU'en

De CPU installeren

Paigaldage CPU

Installeer le CPU

Asenna suoritin

Installieren der CPU

Εγκατάσταση της CPU

Helyezze be a CPU-t

Installare la CPU

Pasang CPU

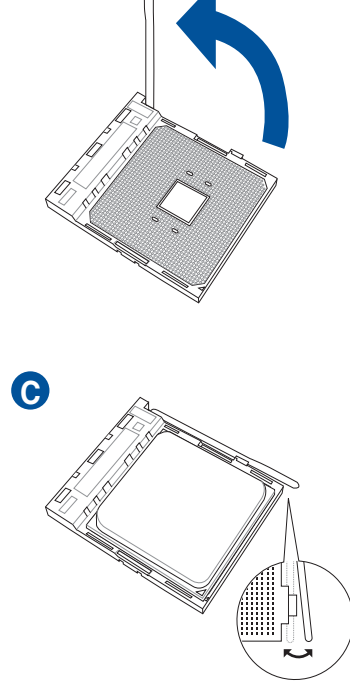
CPUを取り付ける

CPU орнатыңыз

CPU 설치

Sumontuokite centrinį procesorių

Uzstādiēt centrālo procesoru



Installeer sentralprosessoren (CPU)

Instale a CPU

Instalacja procesora

Установка процессора

Instalați CPU-ul

Instalar la CPU

Instalirajte CPU

Instalácia centrálneho procesora

Installera CPU

ติดตั้ง CPU

CPU'yu takin

Láp CPU

Instalacija procesora

Інстальуйте процесор

Namestitev CPE-ja

قم بتثبيت وحدة المعالجة المركزية (CPU)

را نصب كنيد CPU

Step 2

Install the CPU fan

Инсталирайте вентилатора на процесора

Instalace ventilátoru procesoru

Installeer CPU-blæseren

De CPU-ventilator installeren

Paigaldage CPU ventilaator

Installeer le ventilateur de CPU

Asenna suorittimen tuuletin

Installieren des CPU-Lüfters

Εγκατάσταση του ανεμιστήρα της CPU

Szerelje be a CPU ventilátort

Installare la ventola della CPU

Pasang kipas CPU

CPUクーラーを取り付ける

CPU желдеткішін орнатыңыз

CPU 팬 설치

Sumontuokite centrinio procesoriaus ventiliatorių

Uzstādiēt centrālā procesora ventilatoru

Installeer CPU-viften

Instale a ventoinha de CPU

Instalacja wentylatora procesora

Установка вентилятора

Instalați ventilatorul CPU-ului

Instalar el ventilador de la CPU

Instalirajte CPU ventilator

Instalácia ventilátora centrálneho procesora

Installera CPU-flåkten

ติดตั้งพัดลม CPU

CPU fanını takin

Láp quạt CPU

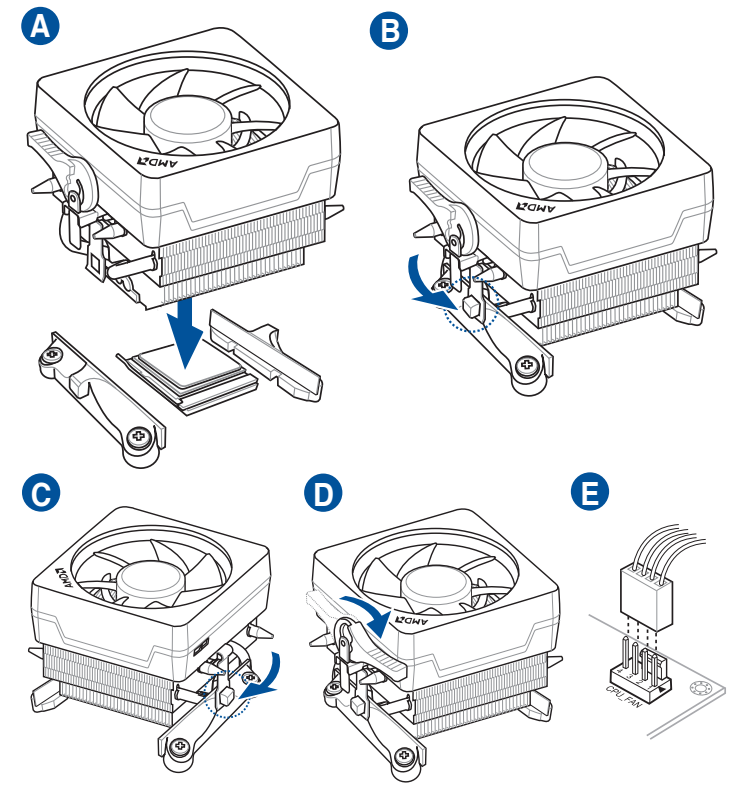
Instalacija ventilatora procesora

Інстальуйте вентилятор процесора

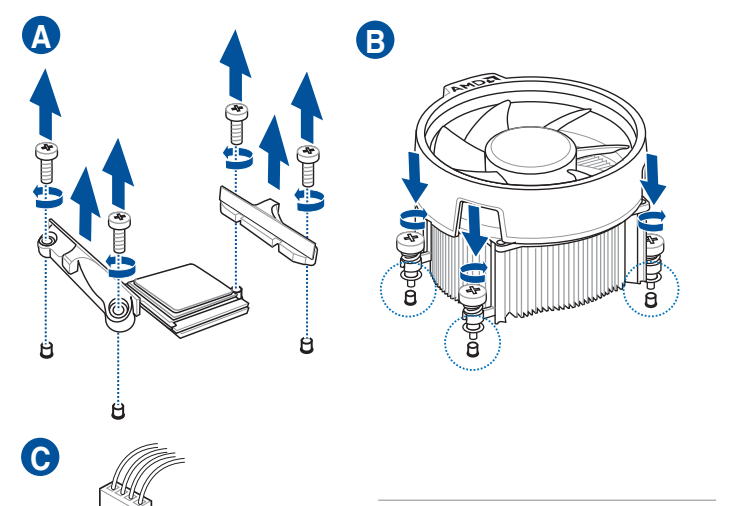
Namestitev ventilatorja CPE-ja

تثبيت مروحة وحدة المعالجة المركزية
بنكه CPU را نصب كنيد

Type 1

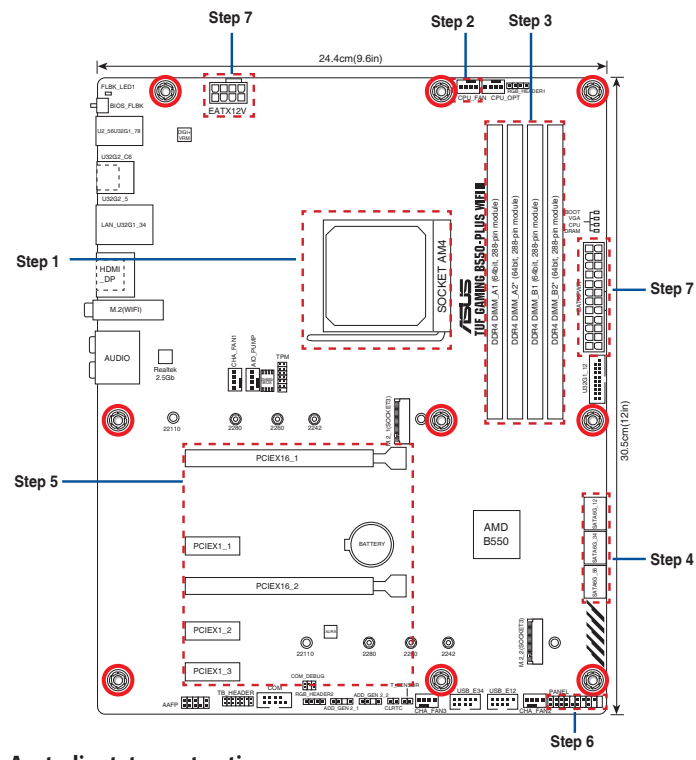


Type 2



NOTE: Remove the screws and the retention module only. Do not remove the plate on the bottom.

Motherboard Layout



Step 3

Install memory modules

Инсталирайте модулите памет

Instalace paměťových modulů

Installeer hukommelsesmodulerne

Geheugenmodules installeren

Paigaldage mäluoodulid

Installeer les modules mémoire

Asenna muistimoduulit

Installieren der Speichermodule

Εγκατάσταση των στοιχείων μνήμης

Helyezze be a memória modulokat

Installare i moduli di memoria

Pasang modul memori

メモリーモジュールを取り付ける

Жад модульдерін орнатыңыз

메모리 모듈 설치

Sumontuokite atminties modulius

Uzstādiēt atmiņas moduljus

Installeer minnemoduler

Instale módulos de memória

Instalacja modułów pamięci

Установка модулей памяти

Instalați modulele de memorie

Instalar los módulos de memoria

Instalirajte module memorije

Instalácia pamäťových modulov

Installera minnesmoduler

ติดตั้งโมดูลหน่วยความจำ

Bellek modüllerini takin

Láp các thanh nhớ

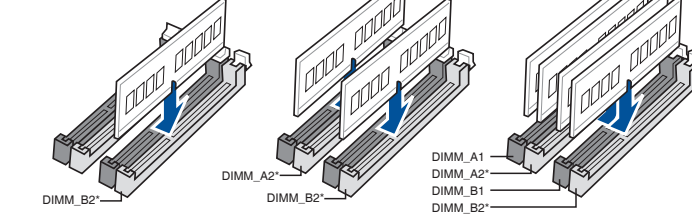
Instalacija memorijskih modula

Інстальуйте модулі пам'яті

Namestitev pomnilniških modulov

تثبيت وحدات الذاكرة

مادلون های حافظه را نصب كنيد



Step 4

Install storage devices

Инсталиране на устройства за съхранение

Instalování paměťových zařízení

Installering af lagerenheder

Opslagapparaten installeren

Installige salvestid

Installeer les périphériques de stockage

Tallennuslaitteiden asentaminen

Installieren der Speichergeräte

Εγκατάσταση συσκευών αποθήκευσης

Tárolóeszközök telepítése

Installare i dispositivi di archiviazione

Memasang perangkat penyimpanan

ストレージデバイスを取り付ける

Сақтау құрылғыларын орнату

저장 장치 설치

Įdiegti saugojimo įrenginius

Instalējiet atmiņas ierices

Montere lagringsenheter

Instalar dispositivos de armazenamento

Instalacja urządzeń pamięci

Установите накопители

Instalarea dispozitivelor de stocare

Instalar dispositivos de almacenamiento

Instalirajte uređaje za skladištenje

Ištalácia pamäťových zariadení

Installera lagringsenheter

การติดตั้งอุปกรณ์เก็บข้อมูล

Depolama aygıtlarınızı takma

láp đặt các thiết bị lưu trữ

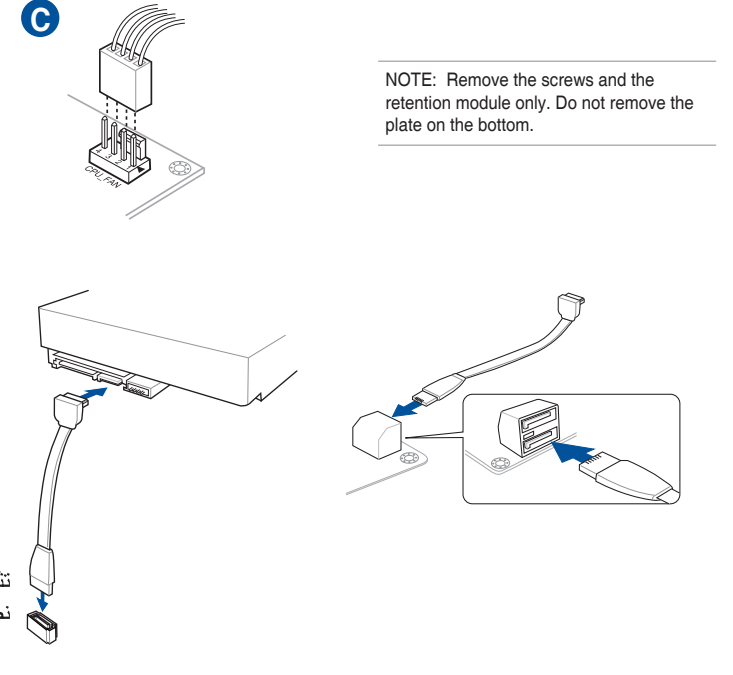
Instalirajte uređaje za pohranjivanje

Інсталяція пристроїв пам'яті

Namestitev naprav za shranjevanje

تثبيت أجهزة التخزين

نصب دستگاه های ذخیره سازی



Australia statement notice

From 1 January 2012 updated warranties apply to all ASUS products, consistent with the Australian Consumer Law. For the latest product warranty details please visit <http://www.asus.com/support/>. Our goods come with guarantees that cannot be excluded under the Australian Consumer Law. You are entitled to a replacement or refund for a major failure and compensation for any other reasonably foreseeable loss or damage. You are also entitled to have the goods repaired or replaced if the goods fail to be of acceptable quality and the failure does not amount to a major failure.

If you require assistance please call ASUS Customer Service 1300 2787 88 or visit us at <http://www.asus.com/support/>

India E-waste (Management) Rule 2016

This product complies with the "India E-Waste (Management) Rules, 2016" and prohibits use of lead, mercury, hexavalent chromium, polybrominated biphenyls (PBBs) and polybrominated diphenyl ethers (PBDEs) in concentrations exceeding 0.1% by weight in homogenous materials and 0.01 % by weight in homogenous materials for cadmium, except for the exemptions listed in Schedule II of the Rule.

Regional notice for Turkey

AEEE Yönetmeliğine Uygundur.



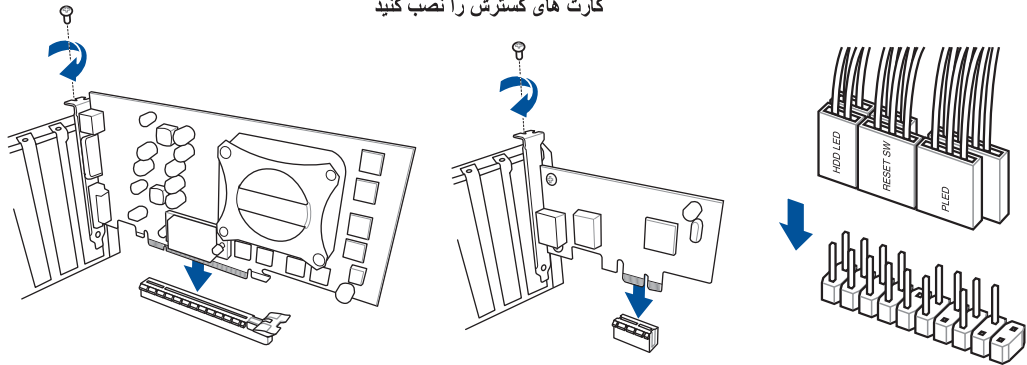
Q18578
First Edition
September 2021
Copyright © ASUSTeK Computer Inc.
All Rights Reserved



Step 5

Install expansion card(s)
Инсталирайте допълнителна карта (допълнителни карти)
Instalace přídatné karty (karet)
Installer utvidelseskortene
Uitbreidingskaart(en) installeren
Paigaldage laienduskaart(-kaardid)
Installer une carte d'extension
Asenna laajennuskortti/kortit
Installieren der Erweiterungskarte(n)
Εγκατάσταση καρτών επέκτασης
Helyezze be a bővítkártyá(ka)t
Installare le schede di espansione
Pasang kartu ekspansi
拡張カードを取り付ける
Кеңейту картас(лар)ын орнатыңыз
확장 카드 설치
Sumontuokite išplėtimo plokštę (-es)
Uzstādiēt izvērses karti(-es)
Installer utvidelseskort
Instale placas de expansão
Instalacja kart(y) rozszerzenia
Установка карт расширения
Instalați cardul/cardurile de extensie
Instalar tarjetas de expansión
Instalirajte ekspanzionu/e karticu/e
Instalácia rozširujúcich kariet
Installera expansionskort
ติดตั้งเอ็กซ์เพนชันการ์ด
Genişletme kartlarını takın
Láp (các) thẻ mở rộng
Instalacija kartica za proširenje
Інсталюйте плати розширення
Nameštitev razširitvenih kartic

تثبيت بطاقة (بطاقات) التوسعة
کارت های گسترش را نصب کنید



Step 6

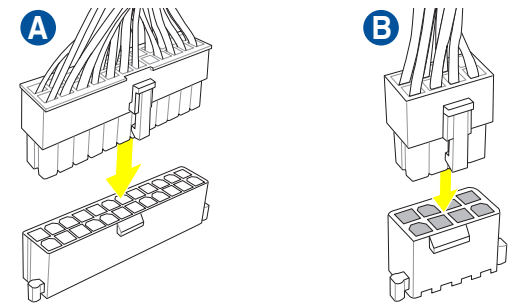
Install the system panel connector
Инсталирайте конектора за системния панел
Nainstalujte konektor pro panel systému
Tilslut stikket til systempanelet
Installeer de connectors van het systeempaneel
Ühendage süsteemi paneeli liitmik
Installer le connecteur de panneau système
Asenna järjestelmäpaneelin liitäntä
Installieren des Systembereich-Anschlusses
Εγκατάσταση του συνδέσμου του πίνακα του συστήματος
Telepítse a rendszerpanel csatlakozót
Installa il connettore del pannello di sistema
Pasang konektor panel sistem
システムパネルコネクタを取り付ける
Жүйе панелінің коннекторын орнатыңыз
시스템 패널 커넥터를 설치하십시오
Sumontuokite sistemos valdymo plokštės jungtį
Sistēmas paneļa savienotāja instalēšana
Installer systempanelkontakten
Instalar o conector do painel do sistema
Zainstaluj złącze panelu systemowego
Установка разъема системной панели
Instalați Conector pentru placa de bază
Instalar el conector del panel del sistema
Instalirajte priključak za sistemsku ploču
Instalácia konektora systémového panela
Sätt i systempanelens kontakt
ติดตั้งขั้วต่อแผงระบบ
Sistem paneli konnektörünü takın
Lắp đầu nối bảng điều khiển hệ thống
Instalacija konektora ploče sustava
Встановіть з'єднувач системної панелі
Nameštitev Konektor matične plošče

تركيب موصل لوحة النظام
رابط صفحه سیستم را نصب کنید

Step 7

Install ATX power connectors
Инсталирайте ATX конекторите за захранване
Instalace konektorů napájení ATX
Installer ATX-strømtilslutningerne
ATX-voedingsaansluitingen installeren
Paigaldage ATX-i toitekonektorid
Installer les connecteurs d'alimentation ATX
Asenna ATX-virtaliittimet
Installieren der ATX-Stromanschlüsse
Εγκατάσταση συνδέσμων τροφοδοσίας ATX
Csatlakoztassa az ATX tápcsatlakozókat
Installare i connettori di alimentazione ATX
Pasang konektor daya ATX
電源ケーブルを接続する
ATX электр қуат қосқыштарын орнатыңыз
ATX 전원 커넥터 설치
Sumontuokite ATX maitinimo jungtis
Uzstādiēt ATX strāvas savienotājus
Installer kontakter for ATX-strøm
Instale os conectores de alimentação ATX
Instalacja złączki zasilacza ATX
Установка ATX разъема
Instalați pini conectori ATX
Instalar conectores de alimentación ATX
Instalirajte ATX električne priključke
Instalácia napájacích konektorov ATX
Installera ATX strömkontakter
ติดตั้งขั้วต่อ ATX เพาเวอร์
ATX güç konnektörlerini takın
Láp các đầu nối nguồn ATX
Instalacija konektora ATX parajanja
Інсталюйте розніми живлення ATX
Nameštitev priključkov za parajanje ATX

تثبيت توصيلات الطاقة ATX
رابط های برق ATX را نصب کنید

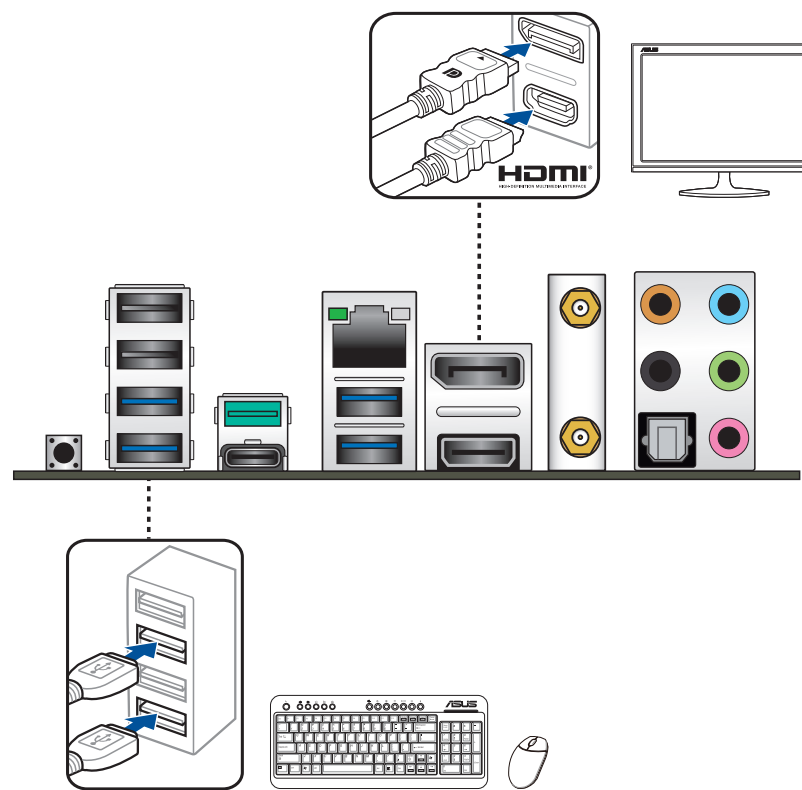


Step 8

Connect input/output devices
Свързване на I/O устройства
Připojení vstupních/výstupních zařízení
Tilslut input-/outputudstyr
I/O-apparaten aansluiten
Ühendage sisend-/väljundseadmed
Connecter les périphériques d'entrée/sortie
Liitä tulo/lähtölaitteita
Eingabe-/Ausgabe-Geräte verbinden
Σύνδεση συσκευών εισόδου/εξόδου
Bemeneti/kimeneti eszközök csatlakoztatása
Collegate i dispositivi di input/output
Sambungkan perangkat input/output
入出力デバイスに接続する
Кіріс/шығыс құрылғыларын қосу
입력/출력 장치 연결
Prijuokite įvesties / išvesties įrenginius
Pievienot ievades/izvades ierīces

Koble til inngang/utgangsenheter
Ligar dispositivos de entrada/saída
Podłączenie urządzeń wejścia/wyjścia
Подключите устройства ввода/вывода
Conectare dispozitive de intrare/ieșire
Conectar dispositivos de entrada y salida
Povežite ulazne/izlazne uređaje
Pripojenie vstupných/výstupných zariadení
Anslut ingående/utgående enheter
เชื่อมต่ออุปกรณ์อินพุต / เอาต์พุต
Giriş/çıkış aygıtlarına bağlan
Két női cácszét bj đầu vào/đầu ra
Sprajanje ulaznih/izlaznih uređaja
Під'єднайте пристрої вводу/виводу
Priključite vhodnih/izhodnih naprav

توصيل أجهزة الدخل/الخروج
دستگاه های ورودی/خروجی را متصل نمایید



Step 9

Power on the system and install operating system and drivers
Включите системата и инсталирайте операционната система и драйверите
Zapnutí napájení systému a instalace operačního systému a ovladačů
Tænd for systemet, og installer operativsystemet og de tilhørende drivere
Het systeem inschakelen en het besturingssysteem en de stuurprogramma's installeren
Lülitage süsteemi toide sisse ning installige operatsioonisüsteem ja draiverid
Allumer le système et installer le système d'exploitation et les pilotes
Käynnistä järjestelmä ja asenna käyttöjärjestelmä ja ohjaimet
Einschalten des Systems und Installieren des Betriebssystems und der Treiber
Καρσολја be a rendszert és telepítse az operációs rendszert és illesztőprogramokat
Accendere il sistema e installare il sistema operativo e i driver
Hidupkan sistem, lalu instal sistem operasi dan driver
システムを起動しOSとドライバーをインストールする
Жүйені қосып, операциялық жүйені және драйверлерді орнатыңыз
시스템 전원 켜기 및 운영체제와 드라이버 설치
Įjuokite sistemą ir įdiekite operacinę sistemą ir tvarkykles
Ieslēdziet sistēmu un instalējiet operētājsistēmu un draiverus
Slå på systemet og installer operativsystem og drivere
Ligue o sistema e instale o sistema operativo e os controladores
Włącz zasilanie i zainstaluj system operacyjny oraz sterowniki
Включение системы и установка операционной системы и драйверов
Porniti sistemul și instalați sistemul de operare și driverele
Proporcionar alimentación al sistema e instalar el sistema operativo y los controladores
Uključite sistem i instalirajte operativni sistem i draivere
Zapnutí systému a inštalácia operačného systému a ovládačov
Slå på systemet och installera operativsystem och drivrutiner
เปิดระบบ และติดตั้งระบบปฏิบัติการและไดรเวอร์
Sistemi açıp işletim sistemini ve sürücülerini yükleyin
Bật nguồn hệ thống và cài đặt hệ điều hành cũng như các driver
Uključivanje sustava i instaliranje operativnih sustava i upravljačkih programa
Увімкніть живлення системи та інсталюйте операційну систему та драйвери
Vklõp sistema ter nameštitev operacijskega sistema in gonilnikov

تشغيل الجهاز وتثبيت نظام وبرمجيات التشغيل
سیستم را روشن کرده و درایورها و سیستم عامل را نصب کنید

